



# Oliomio GOLD



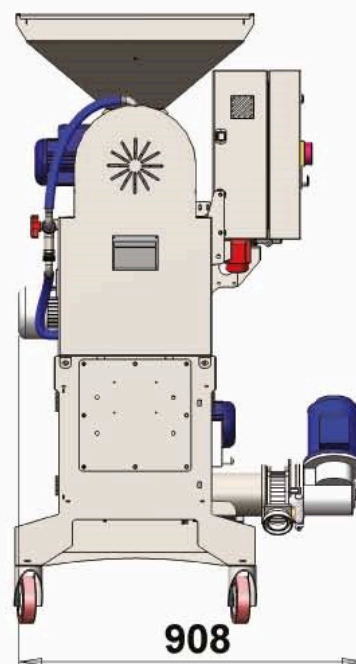
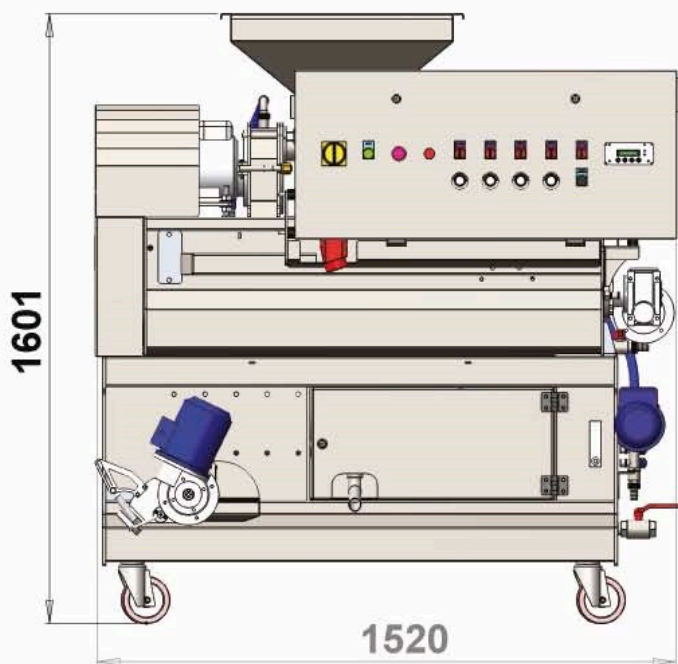
# Oliomio GOLD

**ITA** L'Oliomio Gold è l'ideale per i produttori che vogliono lavorare le olive subito dopo la raccolta e quindi ottenere un olio extravergine di oliva di alta qualità. Produce 80-100 Kg di olive/ora ed è indicato per una produzione giornaliera nelle 8 ore di circa 800 Kg. E' dotato di un frangitore a coltelli, di una gramola orizzontale continua e di un decanter a 2 fasi di nuova generazione. Il decanter brevettato permette di regolare l'estrazione esclusivamente dal quadro comandi senza fermo-macchina in modo semplice ed intuitivo. La pulizia del frantoio è completamente automatica tramite il circuito di lavaggio. Di serie monta l'inverter per la regolazione dei giri del decanter/frangitore, il flussimetro di dosaggio acqua, il kit di lavaggio cilindro, il riscaldamento delle gramole con sensore temperatura e visualizzatore sul quadro, il variatore di giri della codea di immissione pasta al decanter, il variatore di giri della codea di alimentazione olive, il kit di lavaggio gramole e la pompa di scarico sansa. Si consiglia di abbinare all'Oliomio GOLD la defogliatrice-lavatrice DLE Baby e la vaschetta di raccolta olio con filtro a cartoni 20x20 modello CPF 1. Voltaggio standard: Monofase 220V 3,5 Kw 50 Hz o Trifase 380V 50Hz.

Accessori: - Kit denocciolatore olive  
- Inverter di regolazione giri agitatore gramole.

**ENG** Oliomio Gold is the ideal machine for producers who want to process their olives immediately after picking in order to obtain a high quality extra virgin olive oil. It can process 80 to 100 kgs of olives per hour and is recommended for a daily production of approximately 800 kgs in 8 hours. It is equipped with a knife crusher, with a horizontal continuous malaxer and with a 2 phase decanter of new generation. The patented decanter allows regulation of extraction exclusively through the control panel, without stopping the machine, in an easy and intuitive way. The cleaning of the machine is completely automatic through the washing circuit. The machine is equipped with an inverter for the regulation of revolutions of decanter/crusher, a flow-meter for dosage of water, a kit for washing of the drum, a heating system of the malaxers with temperature sensor and visualizer on the control panel, with a variator of revolutions of the screw feeding the paste to the decanter and a variator of revolutions of the screw feeding the olives to the machine, and with a waste discharge pump. It is recommended to combine with the Oliomio Gold the washer/deleaser DLE BABY and the stainless steel oil collection vat with plate (card) filter 20x20 (CPF 1). Standard voltage: Single Phase 220V 3,5 Kw 50 Hz or three-phase 380V 50 Hz.

Accessories: - Olive destoning kit  
- Inverter for regulation of revolutions of stirrer in the malaxers.



## CARATTERISTICHE TECNICHE TECHNICAL FEATURES

	PRODUZIONE ORARIA (Kg) HOURLY PRODUCTION (Kg)	POTENZA (kW) POWER REQUIREMENTS (kW)	CAPACITA'GRAMOLA (Kg) MALAXER CAPACITY (Kg)	PESO (Kg) WEIGHT (Kg)
Oliomio GOLD	80-100	3,5 MF/TF	100	400

Imported and Distributed by:

**BREWT Power Systems, Inc. | 400 Grogan Avenue, Merced, CA 95341**  
[www.brewtpowersystems.com](http://www.brewtpowersystems.com) 800-255-9180